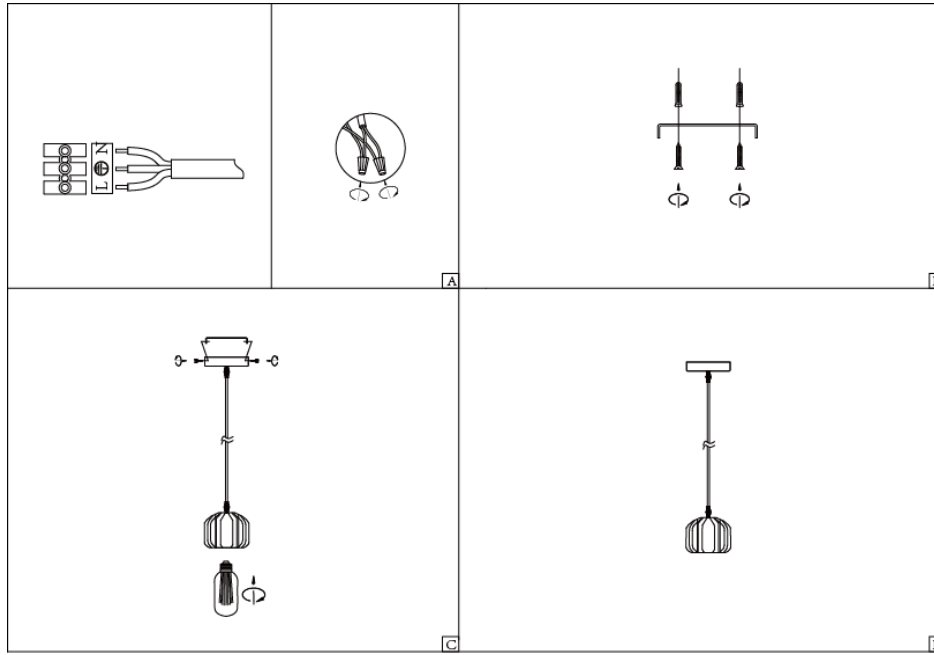


Antes de la instalación y/o puesta en marcha del producto, lea detalladamente la siguiente información. Los parámetros técnicos están colocados en la etiqueta de identificación ubicada en la luminaria

INSTRUCCIONES PARA LA CONEXIÓN ELÉCTRICA

Ref.: MD52649-9



Las luminarias deben ser instaladas únicamente por electricistas con las autorizaciones correspondientes, adaptándose a la normatividad vigente referente a la ejecución de instalaciones eléctricas (RETIE RETILAP - NTC2050).

1. Desconectar el interruptor automático de la caja de distribución o el suiche de encendido correspondiente al circuito de la luminaria. Comprobar que el suministro eléctrico esté interrumpido antes de iniciar cualquier maniobra de conexión.
2. Identificar los cables en la salida eléctrica donde se instalará la lámpara, que de acuerdo con el código de colores RETILAP son:

FASE (L): generalmente Negro, Amarillo, Azul o Rojo

NEUTRO (N): generalmente Blanco

TIERRA (T): generalmente Verde o Verde/Amarillo

3. Identificar en bornera de conexión L-N-T

4. Conectar los cables de la salida eléctrica L-N-T a la bornera del punto 3. Sólo de deben conectar cables en esta bornera y ajustarlos adecuadamente con el tornillo respectivo.

INSTRUCCIONES DE OPERACIÓN Y CONSERVACIÓN

No debe colocarse ningún objeto sobre la luminaria

Limpiar la suciedad y/o residuos preferiblemente en seco, utilizando paños que no rayen la superficie

Usar bombillas de una potencia no mayor de la indicada en la etiqueta de identificación

GARANTIA: Un año por defectos de fabricación. No cubre daños por mala calidad de la red de energía, sobretensiones o descargas atmosféricas, ni por manipulación por personal no calificado.

Para mayor información visite la página web www.dekotendencia.com