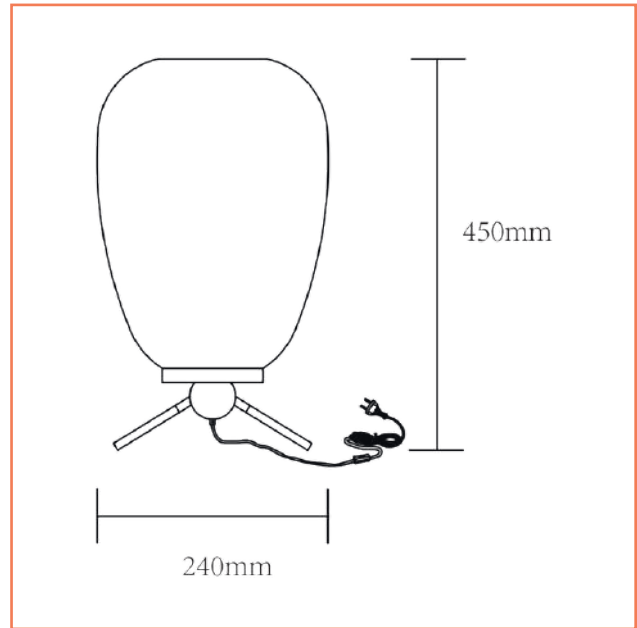


Lámpara *Egg-laurent*

Lámpara de mesa Egg, Elegante Pantalla de vidrio esmerilado que proyecta la luz de forma radiante, con diseño moderno su soporte en madera hacen de esta lampara el complemento ideal para cualquier espacio.

Ficha Técnica De Producto



T852A

- Modelo:** Techo
- Item No:** T852A
- Fuente:** 1XE27 max CFL/LED
- Potencia:** 40 W
- Voltaje:** 120 Vac
- Frecuencia:** 60 Hz
- Dimensiones De Caja (LxwxH):** 32 cm x 32 cm x 50 cm
- Peso Bruto:** 1,30 Kg
- Tipo De Uso:** Interior
- Certificación:** Retilap

