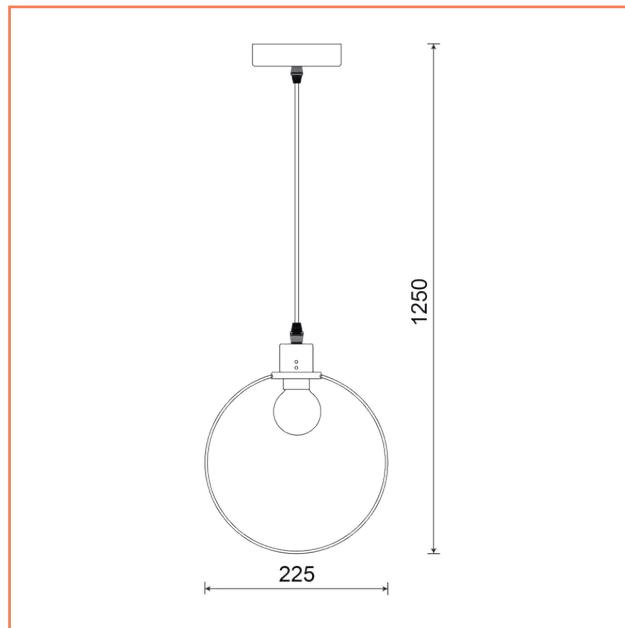




Lámpara *Geometric circular*

Lámpara colgante en forma circular, genera un ambiente moderno para los espacios de tu hogar, su estructura es metálica dorada.

Ficha Técnica De Producto



MD50361A-1J

- Modelo:** Colgante
Item No: MD50361A-1J
Fuente: 1XE27 max CFL/LED
Potencia: 40 W
Voltaje: 120 Vac
Frecuencia: 60 Hz
Dimensiones De Caja (LxWxH): 5 cm x 45 cm x 46 cm
Peso Bruto: 1 Kg
Tipo De Uso: Interior
Certificación: Retilap



Certificado No: 2254