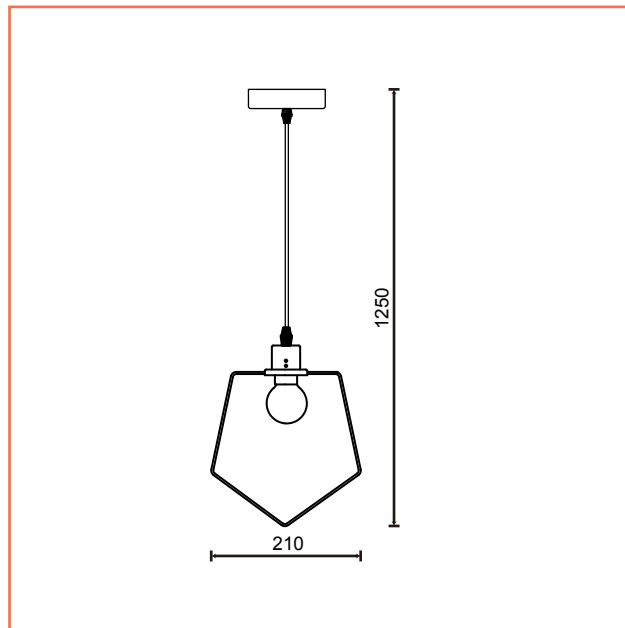




## Lámpara *Geometric pentagonal*

Lámpara colgante en forma cuadrangular, genera un ambiente moderno para los espacios de tu hogar, su estructura es metálica dorada.

# Ficha Técnica De Producto



## MD50361A-1I

- Modelo:** Colgante
- Item No:** MD50361A-1I
- Fuente:** 1XE27 max CFL/LED
- Potencia:** 40 W
- Voltaje:** 120 Vac
- Frecuencia:** 60 Hz
- Dimensiones De Caja (LxWxH):** 5 cm x 45 cm x 46 cm
- Peso Bruto:** 1 Kg
- Tipo De Uso:** Interior
- Certificación:** Retilap



Certificado No: 2254