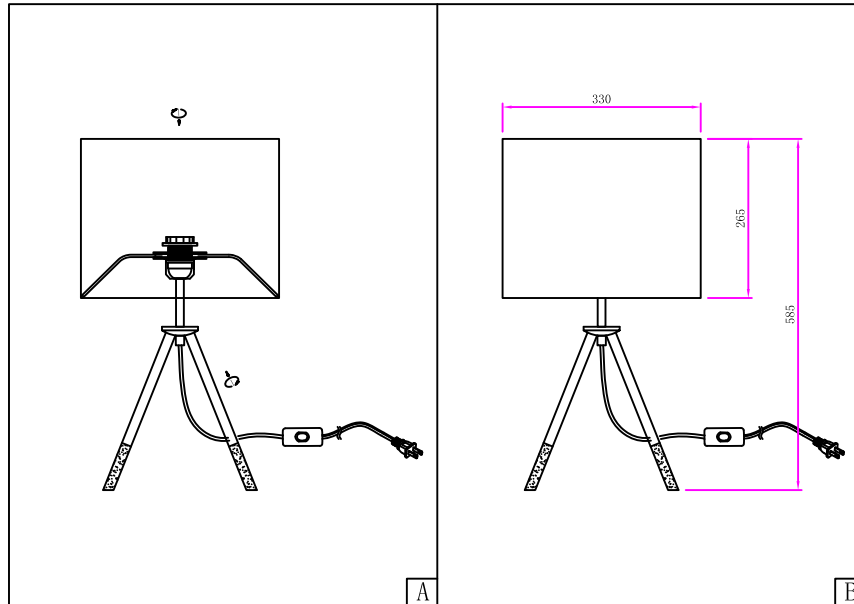


Antes de la instalación y/o puesta en marcha del producto, lea detalladamente la siguiente información. Los parámetros técnicos están colocados en la etiqueta de identificación ubicada en la luminaria

## INSTRUCCIONES PARA LA CONEXIÓN ELÉCTRICA

Ref.: MT9935-2



Las luminarias deben ser instaladas únicamente por electricistas con las autorizaciones correspondientes, adaptándose a la normatividad vigente referente a la ejecución de instalaciones eléctricas (RETIE RETILAP - NTC2050).

**1.** Desconectar el interruptor automático de la caja de distribución o el suiche de encendido correspondiente al circuito de la luminaria. Comprobar que el suministro eléctrico esté interrumpido antes de iniciar cualquier maniobra de conexión.

**2.** Identificar los cables en la salida eléctrica donde se instalará la lámpara, que de acuerdo con el código de colores RETILAP son:

**FASE (L):** generalmente Negro, Amarillo, Azul o Rojo

**NEUTRO (N):** generalmente Blanco

**TIERRA (T):** generalmente Verde o Verde/Amarillo

**3.** Identificar en bornera de conexión L-N-T

**4.** Conectar los cables de la salida eléctrica L-N-T a la bornera del punto 3. Sólo de deben conectar cables en esta bornera y ajustarlos adecuadamente con el tornillo respectivo.

## INSTRUCCIONES DE OPERACIÓN Y CONSERVACIÓN

No debe colocarse ningún objeto sobre la luminaria

Limpiar la suciedad y/o residuos preferiblemente en seco, utilizando paños que no rayen la superficie

Usar bombillas de una potencia no mayor de la indicada en la etiqueta de identificación

**GARANTIA:** Un año por defectos de fabricación. No cubre daños por mala calidad de la red de energía, sobretensiones o descargas atmosféricas, ni por manipulación por personal no calificado.

Para mayor información visite la página web [www.dekotendencia.com](http://www.dekotendencia.com)