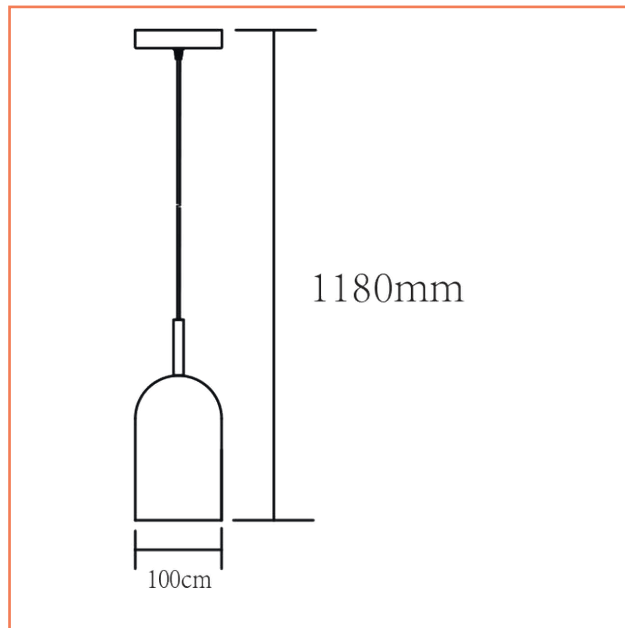


## Lámpara *Onix*

Una obra maestra con pantalla fabricada en mármol sujeción dorada metálica, una combinación moderna que podrás usar en el dormitorio, sala, comedor o pasillos

# Ficha Técnica De Producto



## MD40971A-1A

<b>Modelo:</b>	Techo
<b>Item No:</b>	MD40971A-1A
<b>Fuente:</b>	1XE27 max CFL/LED
<b>Potencia:</b>	40 W
<b>Voltaje:</b>	120 Vac
<b>Frecuencia:</b>	60 Hz
<b>Dimensiones De Caja (LxWxH):</b>	15 cm x 15 cm x 24 cm
<b>Peso Bruto:</b>	1,49 Kg
<b>Tipo De Uso:</b>	Interior
<b>Certificación:</b>	Retilap

