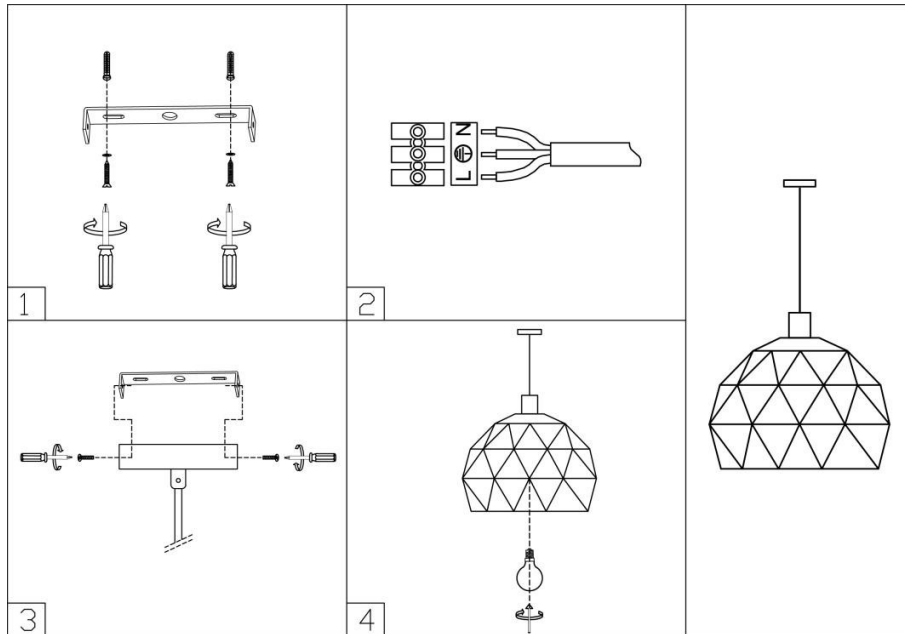


Antes de la instalación y/o puesta en marcha del producto, lea detalladamente la siguiente información.

Los parámetros técnicos están colocados en la etiqueta de identificación ubicada en la luminaria.

INSTRUCCIONES DE INSTALACIÓN

Ref.: MD51628A-1S



En el proceso de instalación, se debe desconectar el interruptor automático o suiche de encendido correspondiente al circuito de la luminaria y se debe comprobar interrupción del suministro eléctrico.

Las luminarias deben ser instaladas únicamente por electricistas con autorizaciones correspondientes, adaptándose a la normatividad vigente referente a la ejecución de instalaciones eléctricas

INSTRUCCIONES DE OPERACIÓN Y CONSERVACIÓN

Al ser una luminaria decorativa, no debe usarse como parte de los requerimientos lumínicos mínimos de la iluminación general.

No debe colocarse ningún objeto sobre la luminaria

Limpiar la suciedad y/o residuos preferiblemente en seco, utilizando paños que no rayen la superficie

Usar bombillas de una potencia no mayor de la indicada en la etiqueta de identificación

Para mantenimiento o reposición de bombillas, se debe desconectar el interruptor automático o suiche de encendido correspondiente al circuito de la luminaria y se debe comprobar interrupción del suministro eléctrico

Para mayor información visite la página web www.dekotendencia.com