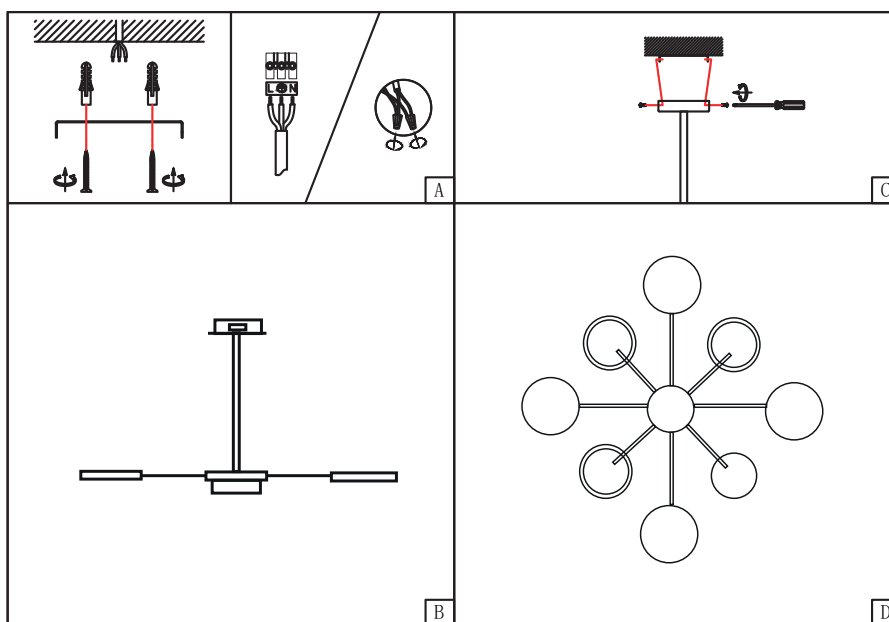


Antes de la instalación y/o puesta en marcha del producto, lea detalladamente la siguiente información.

Los parámetros técnicos están en la equiqueta de la identificación en la luminaria.



INSTRUCCIONES DE OPERACIÓN Y CONSERVACIÓN

Al ser luminaria decorativa, no debe usarse como parte de los requerimientos lumínicos mínimos de la iluminación general.

Limpiar la suciedad y/o residuos preferiblemente en seco, utilizando paños que no rayen la superficie.

No debe colocarse ningún objeto sobre la luminaria. En el proceso de instalación, se debe desconectar el interruptor automático o suiche de encendido correspondiente al circuito de la luminaria y se debe comprobar interrupción del suministro eléctrico.

Las luminarias deben ser instaladas únicamente por electricistas con las autorizaciones correspondientes, adaptándose a la normatividad vigente referente a la ejecución de instalaciones eléctricas (RETIE - RETILAP - NTC2050).

PARA LA CONEXIÓN ELÉCTRICA TENGA MUY EN CUENTA:

1. Desconectar el interruptor automático de la caja de distribución o el suiche de encendido correspondiente al circuito de la luminaria. Comprobar que el suministro eléctrico esté interrumpido antes de iniciar cualquier maniobra de conexión.

2. Identificar los cables en la salida donde se instalará la lámpara, que de acuerdo con el código de colores RETILAP son:

FASE (L): Negro, Amarillo, Azul o rojo

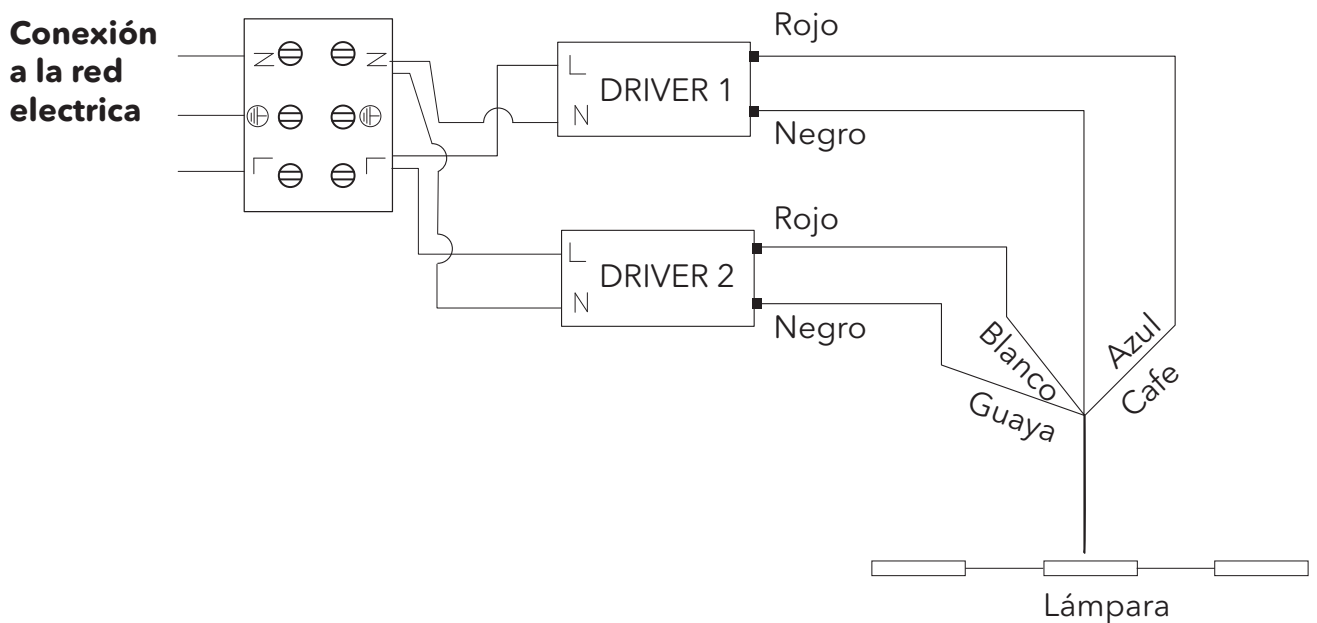
NEUTRO (N): Blanco

TIERRA (T): Verde o Verde/Amarillo

3. Identificar la bornera de conexión L-N-T del lado AC del driver de la lámpara.

4. Conectar los cables de la salida eléctrica L-N-T a la bornera del punto 3. Sólo se deben conectar los cables en esta bornera y ajustarlos adecuadamente con el tornillo respectivo.

CONEXIÓN BETH BIG



NUNCA SE DEBE CONECTAR L-N-T A LAS TERMINALES + - DEL DRIVER, ESTO OCASIONARÁ GRAVES DAÑOS EN EL DRIVER Y LOS LEDs DE LA LÁMPARA.

GARANTIA:

Un año por defectos de fabricación. No cubre daños por mala calidad de la red de energía, sobretensiones o descargas atmosféricas, ni por manipulación por personal no calificado.

Para mayor información visite la página web: www.dekotendencia.com